

# KOHLER®

## INSTALLATION INSTRUCTIONS

### ข้อแนะนำการติดตั้ง

ก๊อกเดี่ยวอ่างล้างหน้าแบบก้านโยก  
รุ่น ทอ

## TAUT

### COLD WATER LAVATORY FAUCET

**74013X-4ACD**

ก๊อกเดี่ยวอ่างล้างหน้าแบบก้านโยก

**74026X-4ACD**

ก๊อกเดี่ยวอ่างล้างหน้าทรงสูงแบบก้านโยก

#### ก่อนเริ่มการติดตั้ง

#### Before You Begin

ข้อมูลในคู่มือนี้มาจากข้อมูลผลิตภัณฑ์ล่าสุดที่มีอยู่ในช่วงเวลาการจัดพิมพ์ บริษัทฯ ขอสงวนสิทธิ์ในการเปลี่ยนแปลงข้อมูลผลิตภัณฑ์ บรรจุก่อนที่มือผู้โดยมีต้องแจ้งให้ทราบล่วงหน้า คู่มือนี้ไม่มีข้อมูลสำคัญ โปรดมอบเอกสารให้กับเจ้าของผลิตภัณฑ์ **ข้อสังเกต:**

1. เปิดวาล์วน้ำทำความสะอาดท่อน้ำดีเพื่อขจัดเศษสิ่งสกปรก
2. หากเป็นไปได้ให้ติดตั้งก๊อกน้ำก่อนการติดตั้งอ่างล้างหน้า
3. ตรวจสอบความเสียหายและรอยรั่วซึมบนท่อน้ำประปา เปลี่ยนและซ่อมแซมหากจำเป็น
4. ตรวจสอบระบบสุขาภิบาล
5. ปิดวาล์วน้ำดีก่อนจะดำเนินการติดตั้งผลิตภัณฑ์

All information is based on the latest product information available at the time of publication. Kohler Co. reserves the right to make changes in product characteristics, packaging, or availability at any time without notice.

Please leave these instructions for the consumer. They contain important information.

#### NOTES:

1. Flush the water supply pipes thoroughly to remove debris.
2. If possible, install this faucet before installing the lavatory.
3. Inspect the supply tubing for damage and leakage. Replace and maintain as necessary.
4. Observe local plumbing codes.
5. Shut off the water supplies to the fitting.

#### มาตรฐานผลิตภัณฑ์

#### Standard Applicable

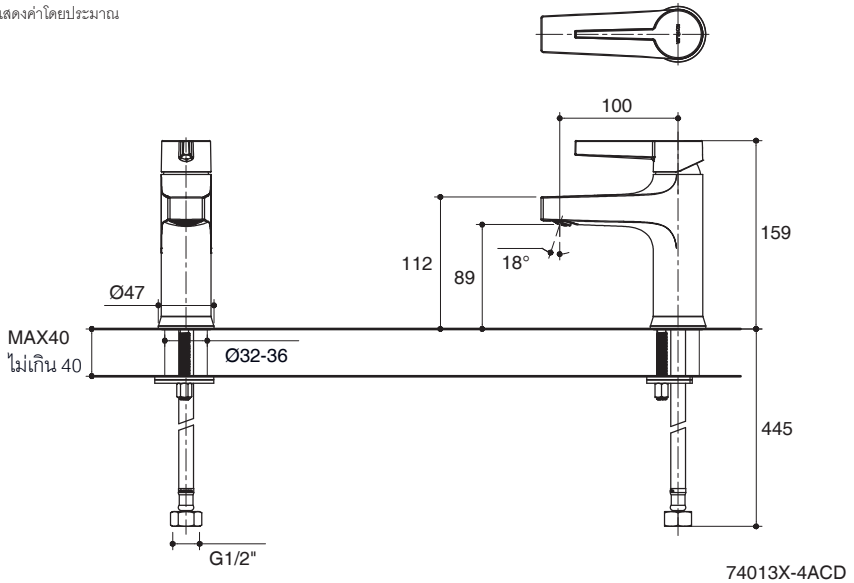
ผลิตภัณฑ์ภายใต้มาตรฐานผลิตภัณฑ์อุตสาหกรรม (มอก.)

Special model meets or exceeds the following at date of manufacture: TIS

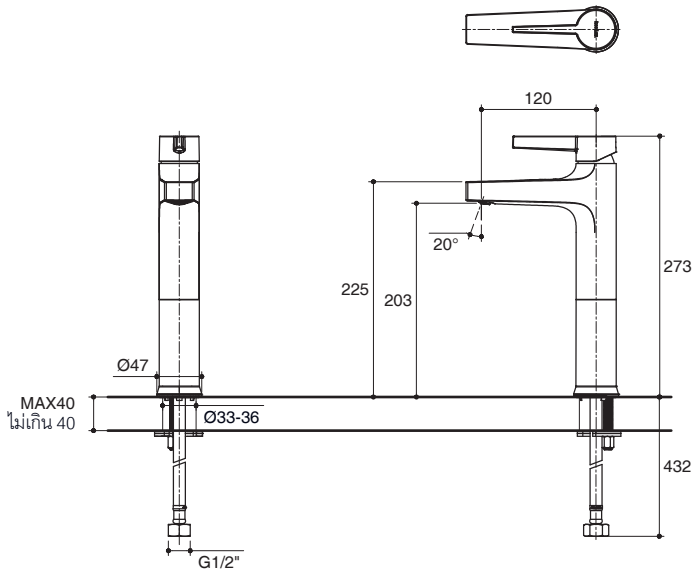
ระยะการติดตั้ง

Rough-in Dimension

Dimension are approximate.  
Unit: mm  
ขนาดระยะแสดงค่าโดยประมาณ  
หน่วย มม.

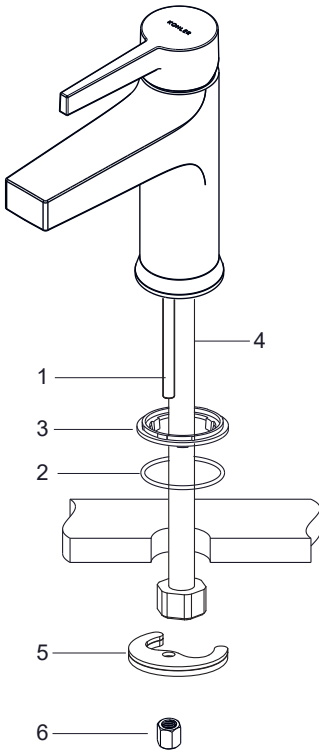


74013X-4ACD



74026X-4ACD

## Installation / ข้อแนะนำการติดตั้ง



### Only for 74013X-4ACD

Install the mounting stud(1) onto the bottom of the faucet.

Put O-ring(2) into the underside groove of faucet body through the hose(4) and mounting stud.

Insert the faucet assembly into the lavatory hole. Position the faucet. From underside of the lavatory, place the bracket(5). Rubber washer is on the top onto the mounting stud, and tighten the nut(6) to secure the faucet.

Attach the hose to water supply

### Only for 74026X-4ACD

Put O-ring(2) onto the backside of base(3). Install the base into the underside groove of faucet body.

## วิธีติดตั้งก๊อกน้ำ

### สำหรับรุ่น 74013X-4ACD

ประกอบสลักเกลียว (1) เข้ากับฐานก๊อก

สวมโอริง (2) เข้าไปในร่องด้านใต้ของก๊อกน้ำผ่านสายน้ำดี (4) และสลักเกลียว

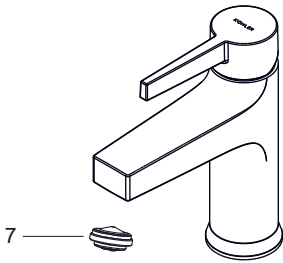
สวมก๊อกน้ำเข้ากับรูอ่างล้างหน้า จัดตำแหน่งก๊อกน้ำ จากนั้นสวมแหวนรองรูปเปลือกม้า (5, แหวนรองวางอยู่ด้านบน) เข้ากับสลักเกลียว ชั้นนอต (6) ให้แน่นเพื่อยึดก๊อกน้ำ

ต่อสายน้ำดีเข้ากับท่อน้ำเข้า

### สำหรับรุ่น 74026X-4ACD

สวมโอริง(2) เข้าไปที่ด้านหลังของแหวนรอง(3) สวมแหวนรองเข้ากับร่องด้านใต้ก๊อก

## Installation Checkout / ทดสอบการติดตั้ง



Ensure that all connections are tightened. Ensure that the handle is in the off position. Turn on the drain and main water supply, and check for leaks. Repair as needed.

Remove the aerator(7) by coin. Turn on the faucet. Run water through the spout for about one minute to remove any debris. Remove debris from the aerator. Shut off the faucet and reinstall the aerator.

ตรวจสอบให้แน่ใจว่า ชันข้อต่อทุกตัวจนแน่นและมีมือปิดก้านโยกอยู่ในตำแหน่งปิด เปิดวาล์วน้ำเพื่อตรวจสอบการรั่วซึม ช่อมแซมหากจำเป็น

ถอดปากก๊อก (7) ด้วยเหรียญ เปิดก๊อกน้ำทิ้งไว้ประมาณ 1 นาที เพื่อล้างขจัดสิ่งสกปรกออก ตรวจสอบการรั่วซึม ช่อมแซมหากจำเป็น ขจัดสิ่งสกปรกออกจากปากก๊อก ปิดก๊อกน้ำ จากนั้นประกอบปากก๊อกกลับเข้าตำแหน่งเดิม

## Cleaning Instructions / การดูแลรักษาและการทำความสะอาด

All Finishes: Clean the finish with mild soap and warm water. Wipe entire surface completely dry with clean soft cloth. Many cleaners may contain chemicals, such as ammonia, chlorine, toilet cleaner etc, which could adversely affect the finish and are not recommended for cleaning.

Do not use abrasive cleaners or solvents on Kohler faucets and fittings.

สำหรับทุกพื้นผิว: ทำความสะอาดด้วยน้ำสบู่อ่อนๆ ล้างทำความสะอาด และเช็ดให้แห้งด้วยผ้านุ่ม ผลิตภัณฑ์ทำความสะอาดอาจจะมีส่วนผสมของสารเคมี เช่น แอมโมเนีย, คลอรีน, ผลิตภัณฑ์ทำความสะอาดห้องน้ำ เป็นต้น ซึ่งอาจเกิดความเสียหายกับพื้นผิวผลิตภัณฑ์ได้จึงไม่แนะนำให้ใช้ในการทำความสะอาด

ห้ามใช้ผลิตภัณฑ์ทำความสะอาดที่มีฤทธิ์กัดกร่อน

## การรับประกันสินค้า

## Limited Warranty

บริษัทโคห์เลอร์ (ประเทศไทย) จำกัด (มหาชน) รับประกันสินค้าเฉพาะสินค้าที่ซื้อจากร้านค้าแนะนำจำหน่ายภายในประเทศไทยเท่านั้น การรับประกันสินค้าตามสภาพการใช้งานตามปกติ หากมีตำหนิ ข้อขัดข้องที่ไม่ได้ในระยะเวลาประกัน บริษัทฯจะดำเนินการซ่อมหรือเปลี่ยนอะไหล่ฟรีเฉพาะสินค้าที่ซื้อภายในพื้นที่ที่เทียบเท่าโดยไม่ได้มูลค่าของตัวสินค้า ทั้งนี้ บริษัทฯจะรับผิดชอบเฉพาะตัวสินค้าเท่านั้น ไม่ครอบคลุมถึงการจัดตั้ง รื้อถอน รวมถึงความเสียหายหรือค่าใช้จ่ายใดที่เกิดจากตัวสินค้า ความเสียหายจากการเคลื่อนย้าย ชนลง รอยขีดข่วนที่เกิดจากการติดตั้ง หรือเกิดจากการกระแทกอย่างรุนแรง การถูกร่อนเนื่องจากสารเคมี การใช้งาน และการบำรุงรักษาที่ผิดวิธี การรับประกันจะครอบคลุมเฉพาะสินค้าที่ซื้อและติดตั้งภายในประเทศไทยเท่านั้น

ระยะเวลาการรับประกันสินค้าภายใต้เงื่อนไขการรับประกันสินค้า:

- เซรามิกตัว (เฉพาะการรั่วซึมจากปากก๊อก)
  - ตลอดอายุการใช้งาน สำหรับบ้านพักอาศัย
  - และ 5 ปี สำหรับสถานที่สาธารณะ
- ตัวก๊อก อายุการรับประกันสินค้า 5 ปี
- อุปกรณ์ประกอบอ่างล้างหน้า อายุการรับประกันสินค้า 5 ปี
- ก๊อกชนิดไม่มีติ อายุการรับประกันสินค้า 1 ปี
- สายฉีดชำระ อายุการรับประกันสินค้า 5 ปี (เฉพาะรุ่น) (เฉพาะการรั่วซึมจากหัวฉีดชำระ)
- ผักบัว อายุการรับประกันสินค้า 5 ปี
- อุปกรณ์ประกอบห้องน้ำ อายุการรับประกันสินค้า 5 ปี

ความเสียหายที่เกิดจากการใช้สินค้าไม่ถูกต้อง การฝ่าฝืนคำแนะนำเรื่องการใช้งาน ความเสียหายหรือค่าใช้จ่ายใดที่เกิดจากตัวสินค้า จากความเสียหายจากการเคลื่อนย้าย รอยขีดข่วนจากการกระแทกของลูกศร การบำรุงรักษาที่ผิดวิธี ปัญหาจากการใช้สารเคมี ความชื้นและสารละลายต่างๆ

เพื่อให้สินค้ามีประสิทธิภาพและคุณภาพในการใช้งานได้อย่างสม่ำเสมอ และมีอายุการใช้งานยาวนาน โดยไม่ต้องให้เกิดความเสียหาย ลูกศรควรเลือกใช้ข้อให้ใส รัดกุม และหลีกเลี่ยงการบริการจากบริษัทหรือตัวแทนจำหน่ายเท่านั้น

**\*การรับประกันก๊อกตลอดอายุการใช้งาน\***  
บริษัทโคห์เลอร์รับประกันก๊อกน้ำของบริษัทที่ผลิตตั้งแต่ วันที่ 1 มกราคม 2540 เป็นต้นไป โดยจะรับประกันการรั่วซึมและน้ำหยดจากปากก๊อก โดยจะรับประกันตลอดระยะเวลาที่ผู้ซื้อครอบครองที่ถือก๊อกตัวนั้น โดยการรับประกันจะสิ้นสุดเมื่อเปลี่ยนผู้ถือครองที่ถือก๊อกตัวนั้นหรือผู้ซื้ออื่นอายุ ถ้าก๊อกน้ำมีการรั่วซึมหรือน้ำหยดจากการใช้งานปกติ บริษัทโคห์เลอร์จะส่งเซรามิกตัวตัวใหม่เพื่อทดแทนตัวที่ชำรุดโดยไม่ค่าใช้จ่ายใดๆ

บริษัทรับประกันก๊อกน้ำและอุปกรณ์ประกอบอื่น ๆ ครอบคลุมเฉพาะตัวสินค้าที่พบปัญหาข้อบกพร่องจากการผลิตเท่านั้น บริษัทฯจะไม่มีการซ่อมหรือเปลี่ยนสินค้าใหม่ฯ หรือเทียบเท่าได้ตามที่เห็นสมควร โดยไม่ได้มูลค่าของสินค้าตัวสินค้า อันเกิดจากการการขนส่ง การติดตั้ง รื้อถอน การติดตั้งแก้ไขอุปกรณ์ของตัวสินค้า รวมถึงการใช้งาน และการที่ความสะอาดที่ผิดวิธีหรือสิ่งสกปรกต่าง ๆ อันเป็นสาเหตุทำให้สินค้าบกพร่อง บริษัทฯจะพิจารณาการขอรับประกันจากเอกสารต่างๆ ซึ่ง อาทิเช่น ใบเสร็จรับเงิน ใบส่งของ หรือหลักฐานอื่นๆโดยนับจากวันที่ซื้อสินค้าเป็นสำคัญ บริษัทฯของงนงนสิทธิ์ในการรับประกันสินค้าหากไม่มีเอกสารอ้างอิงดังกล่าว

**ข้อควรระวัง** สินค้าต้องไม่เคยผ่านการทำความสะอาดด้วยสารทำความสะอาดที่มีส่วนผสมของ แอมโมเนีย กด แอลกอฮอล์ สารฟอกขาว สารฟอกสียาขาว แวกซ์ หรือสารประกอบอื่นๆ ที่ไม่เหมาะแก่การทำความสะอาดผลิตภัณฑ์โดยยืม

โปรดติดต่อขอรับประกันสินค้าจากร้านค้าตัวแทนจำหน่ายที่สั่งซื้อโดยตรง หรือติดต่อฝ่ายลูกค้าสัมพันธ์ พร้อมเอกสารการซื้อสินค้าได้ตลอดเวลาที่ท่านทำได้

ฝ่ายลูกค้าสัมพันธ์  
บริษัทโคห์เลอร์ (ประเทศไทย) จำกัด (มหาชน)  
ชั้น 16 อาคารจิวลินี ซิตี เลขที่ 2 ซอยสุขุมวิท 23 ถ.สุขุมวิท แขวงคลองเตยเหนือ เขตวัฒนา กรุงเทพฯ 10110  
โทร. 0-2700-9299  
อีเมล: callcenterthailand@kohler.com  
ลิขสิทธิ์ © 2563 บริษัทโคห์เลอร์ (ประเทศไทย) จำกัด (มหาชน)

Kohler (Thailand) Public Company Limited warrants to the original products, which are purchased from authorized distributors and dealers within Kingdom of Thailand only, to be free of defects in material and workmanship.

Within the below mentioned periods from the date of purchase, Kohler(Thailand) Public Company Limited will at its election, repair, replace or make appropriate adjustment where company's inspection discloses any such defect occurring in normal usage and maintenance but is not responsible for labor charges, removal charges, installation, or other incidental or consequential costs. In no event shall the liability of Kohler(Thailand) Public Company Limited exceed the purchase price of the product. This warranty applies only to Kohler Faucets installed in Thailand.

- Ceramic Valve(leak/drip)
  - **Lifetime Limited Warranty\*** for residential use
  - and Five (5) Years for commercial use
- Finish Five(5) Years
- Fitting Five(5) Years
- Automatic faucet One(1) Year
- Hygiene spray(leak/drip from hygiene spray body) Five(5) Years for selected models only
- Shower Five(5) Years
- Bathroom accessories Five(5) Years

This limited warranty DOES NOT COVER the defect or damage caused by accident, natural disasters such as fire, flood, or earthquake, misuse or abuse of products. Improper care and cleaning will void the warranty. Consumers are responsible for the cost of service parts and service fee for such cases.

To ensure continuous product quality and performance, as well as product durability and lifetime, without any damage to the product, consumers should purchase and use only genuine service parts and after-sales services from Kohler (Thailand) Public Company Limited or company's authorized service centers, distributors, or dealers only.

### \*KOHLER® Faucet Lifetime Limited Warranty

Kohler (Thailand) warrants its faucets manufactured after January 1, 1997, to be leak and drip free during normal residential use for as long as the original consumer purchaser owns his or her home. If the faucet should leak or drip during normal use, Kohler (Thailand) will, free of charge, replace the new cartridge necessary to put the faucet in good working condition.

Kohler (Thailand) also warrants all other aspects of the faucet or accessories ("Faucet") to be free of defects in material and workmanship during normal residential use for as long as the original consumer purchaser owns his or her home. If a defect is found in normal residential use, Kohler (Thailand) will, at its election, repair, provide a replacement part or product, or make appropriate adjustment. Damage to a product caused by accident, misuse, or abuse is not covered by this warranty. Improper care and cleaning will also void the warranty.

Proof of purchase (original sales receipt) must be provided to Kohler(Thailand) with all warranty claims. Kohler (Thailand) is not responsible for labor charges, installation, or other incidental or consequential costs. In no event shall the liability of Kohler (Thailand) exceed the purchase price of the Faucet.

**Important:** Never use cleaners containing abrasive cleaners, ammonia, bleach, acids, waxes, alcohol, solvents or other products not recommended for chrome. This will void the warranty.

To obtain warranty service, please contact your dealers or contact the KOHLER (Thailand) Call Center, together with proof of purchase at:

Call Center  
KOHLER (Thailand) Public Company Limited  
16th Floor, Jasmine City Building  
2 Soi Sukhumvit 23, Sukhumvit Road,  
Wattana, Bangkok 10110  
Tel: 02-700-9299  
Email: callcenterthailand@kohler.com

COPYRIGHT ©2018 BY KOHLER (THAILAND) PUBLIC COMPANY LIMITED

# KOHLER®

## SERVICE PARTS

อุปกรณ์ประกอบและอะไหล่

ก๊อกเดี่ยวอ่างล้างหน้าแบบก้านโยก  
รุ่น ทอธ

# TAUT

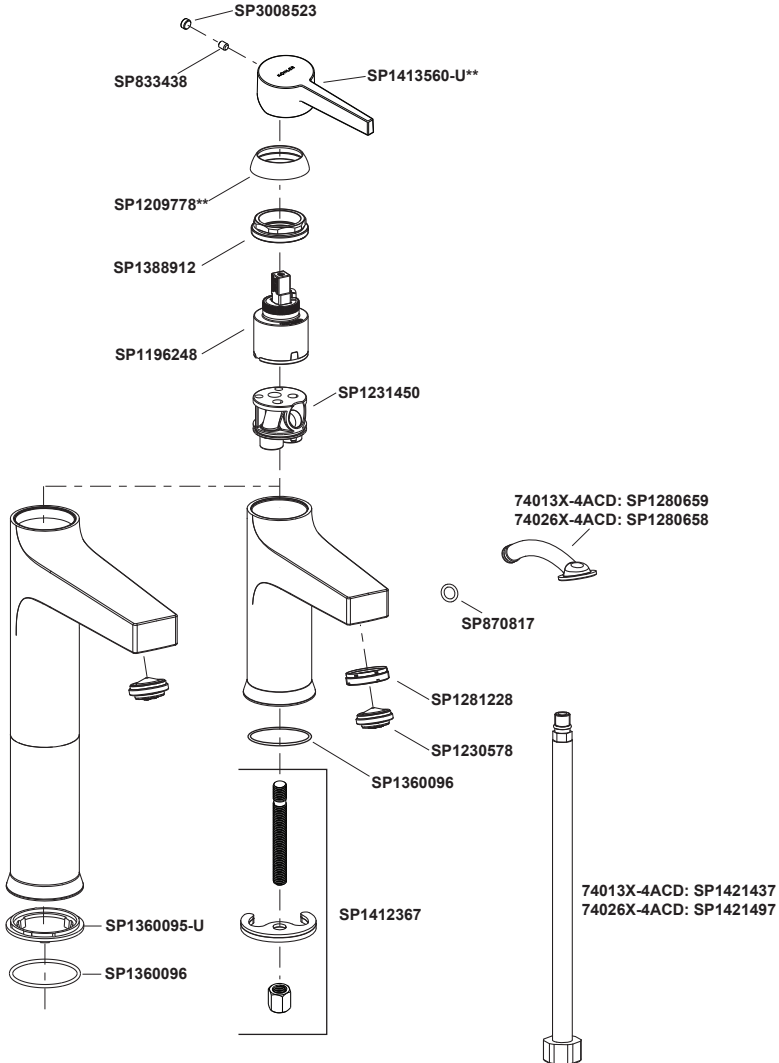
## COLD WATER LAVATORY FAUCET

74013X-4ACD

ก๊อกเดี่ยวอ่างล้างหน้าแบบก้านโยก

74026X-4ACD

ก๊อกเดี่ยวอ่างล้างหน้าทรงสูงแบบก้านโยก



\*\*ระบุรหัสวัสดุเคลือบผิว/สีในการสั่งซื้อผลิตภัณฑ์

หมายเหตุ: ระบุ SP เพิ่มในรหัส SPxxxxxx\*\* เมื่อสั่งซื้อผลิตภัณฑ์ในประเทศกลุ่มเอเชียแปซิฟิก (ยกเว้นประเทศจีน)



# KOHLER®

## ASIAN EMERGING MARKETS

Asia Customer Service Centre, Kohler Asia Pacific Limited

No.158, Jiang Chang San Road, Zhabei District, Shanghai, PRC. 200436.

Tel: +(86) 21 2606 2572 Fax: +(86) 21 6107 8900



## KOHLER (THAILAND) PUBLIC COMPANY LIMITED

16<sup>th</sup> FL. Jasmine City Bldg., 2 Soi Sukhumvit 23, Sukhumvit Road, Wattana, Bangkok 10110 Thailand

Call Center Tel. +(66) 2700 9299 Fax. +(66) 2204 6224

บริษัท โคห์เลอร์ (ประเทศไทย) จำกัด (มหาชน)

ชั้น 16 อาคารจัสมีน ซิตี้, 2 ซอยสุขุมวิท 23 ถนนสุขุมวิท แขวงคลองเตยเหนือ เขตวัฒนา กรุงเทพฯ 10110 ประเทศไทย  
ลูกค้าสัมพันธ์ โทร. 0 2700 9299 โทรสาร 0 2204 6224

E-mail: [callcenterthailand@kohler.com](mailto:callcenterthailand@kohler.com)